

Disk Tork, hörnmodell för tunneldisk

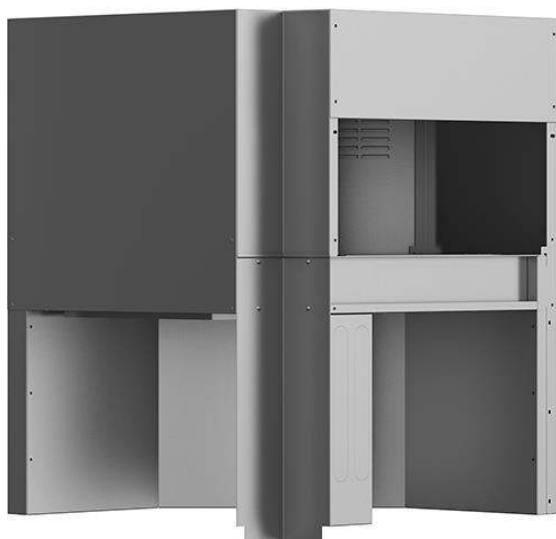
Produkt # _____

Modell # _____

Namn # _____

SIS # _____

AIA # _____



534057 (NCDE)

Tork, hörnmodell för
tunneldisk

Kort specifikation

Pos.

Torkzon hörnmodell, för Electrolux green and clean tunneldiskmaskin. Enheten måste installeras tillsammans med en 90° eller 180° kurva. Transportörsystem som garanteras av ett tandremsband anslutet till diskmaskinen. Tork använder intern och extern luft för ökad torkningseffektivitet utan högre energiförbrukning. AISI 304 rostfritt stål. Passar oavsett tunneldisks matningsriktning då den kan ändras på plats. Förinställd att anslutas till Electrolux green and clean tunneldiskmaskin utan några ändringar.

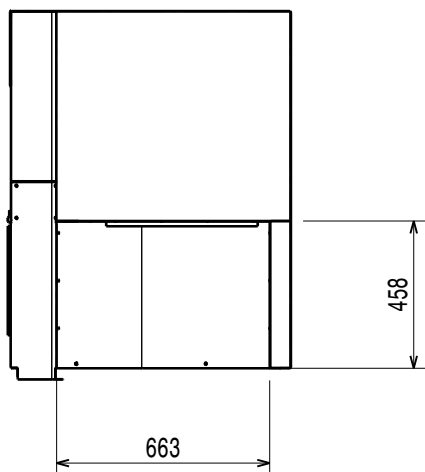
Huvudfunktioner

- Enhet som ska placeras mellan tunneldiskmaskinen och hanteringssystemet.
- Torzonen måste alltid beställas med en 90° eller 180° diskmaskinsdriven kurva.
- Torkzonen avlägsnar alla spår av vatten från diskgodset genom en kraftig fläkt som blandar torr luft från utsidan med den inre luften och ger därmed torra tallrikar vid en temperatur tillräckligt sval för säker hantering.
- Elektroniskt styrd för att optimera torkresultaten.
- Fullständig åtkomst till tunnelns insida och hygienisk utformning för att underlätta rengöring.
- IP25-skydd mot vatten och fasta föremål.
- Körriktningen kan antingen gå vänster till höger eller höger till vänster eftersom den är reversibel på plats.
- Huvudkomponenter tillverkade i korrosionsskyddande rostfritt stål (304 AISI).

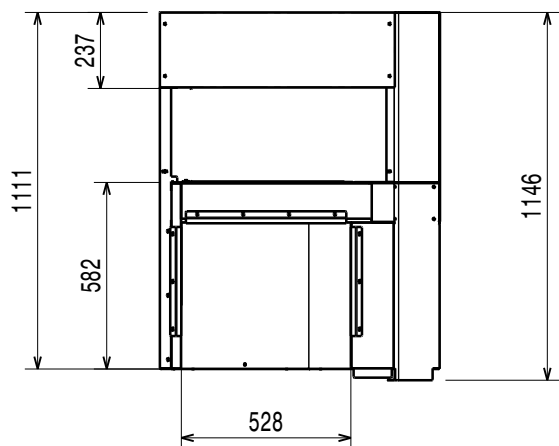
Konstruktion

- Kammare med helt rundade hörn och utan inre rör innebär att inga dolda smutsfällor finns.
- Lätt att installera och underhålla på grund av modulär design.

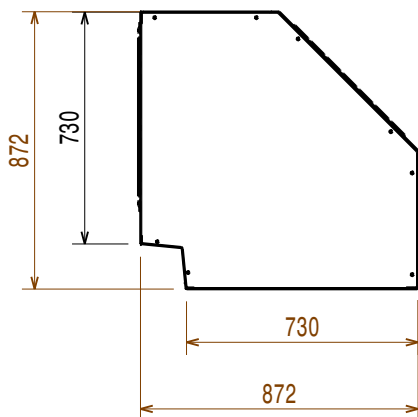
Front



Sida



Topp



EI = Elektrisk anslutning
 EO = Eluttag
 EQ = Ekvipotentiaal skruv
 ES = EI-signal In/Ut
 U = USB-port

Elektricitet

Spänning:	380-415 V/3N ph/50 Hz
534057 (NCDE)	
Anslutningseffekt:	8.5 kW
Värmeelement	8.25 kW
Torkfläkt, effekt:	0.23 kW

Viktig information

Används ej som installationshandling. Begär separat installationsanvisning.

Luftflöde	1200 m ³ /h
Lufttemperatur:	82 °C
Ytermått, bredd	872 mm
Ytermått, djup	872 mm
Ytermått, höjd	2020 mm
Dimensioner matningsöppning (bredd):	530 mm
Dimensioner matningsöppning (höjd):	490 mm
Nettovikt:	65 kg
Fraktvikt:	74 kg
Frakthöjd:	1280 mm
Fraktbredd:	960 mm
Fraktdjup:	940 mm
Fraktvolym:	1.16 m ³

Referensnorm för mätning av ljudet: IEC60335-2-58 bilaga AA

Hållbarhetsdata

Ljudnivå:	<62 dBA
-----------	---------